



ENERG⁺

KRUPINSKI CRANES KR 96-6

KR Drives[®]

A B C D E F G

B

70 kWh / 100

87 dB
A_{BCD}

+25

+KR Hybrid[®]

A 60 kWh **A**

Tower crane

Turmdrehkan

Żuraw wieżowy

KR 96-6

CE

Technical data:

Technische daten:

Dane techniczne:

Max. capacity 6.0 t

Max. Traglast

Maks. udźwig

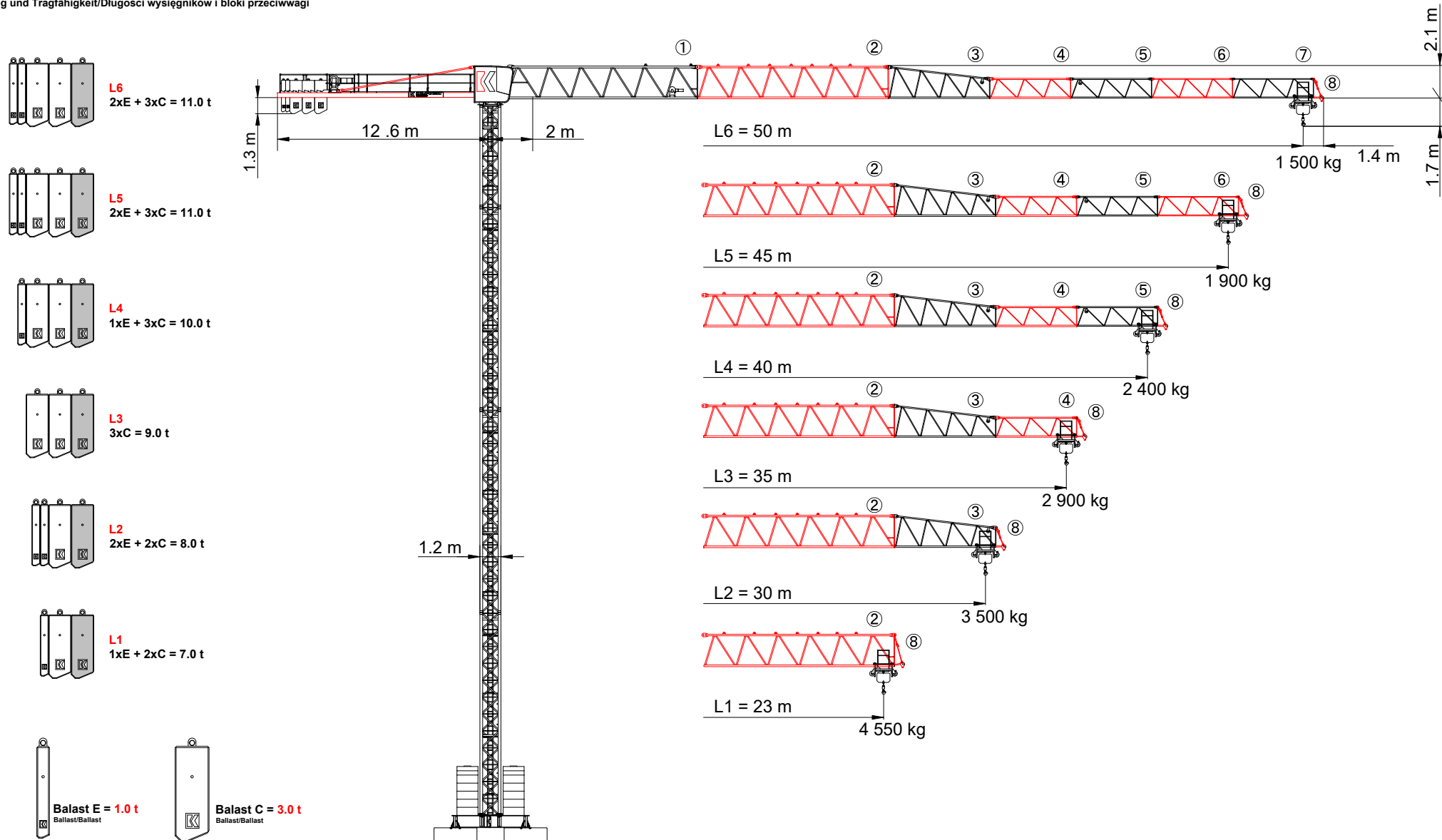
Max. jib 50 m

Max. ausladung

Maks. wysięg

Jib length and counter-weight

Ausladung und Tragfähigkeit/Długości wysięgników i bloki przeciwwagi

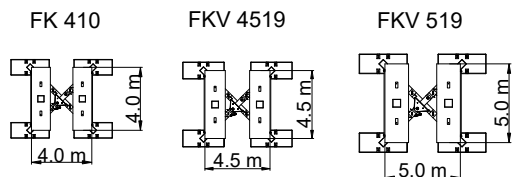


Combination of tower sections, hook heights, types of bases for wind zone C25

Hubhöhen für Windzone C25/Wysokości podnoszenia, rodzaje posadowienia i systemy wieży dla strefy C25

Cross bases

Podstawy krzyżowe/Fundamentkreuz

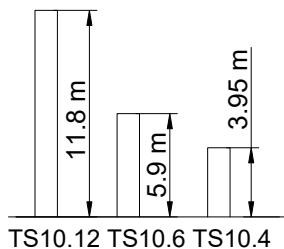


Foundation ballast (BF) 4.0 t

Balasty fundamentowe/Fundamentballast

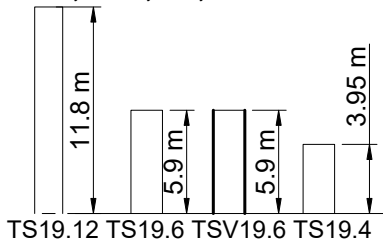
Tower system TS10

System wieży/Turmsystem



Tower system TS19

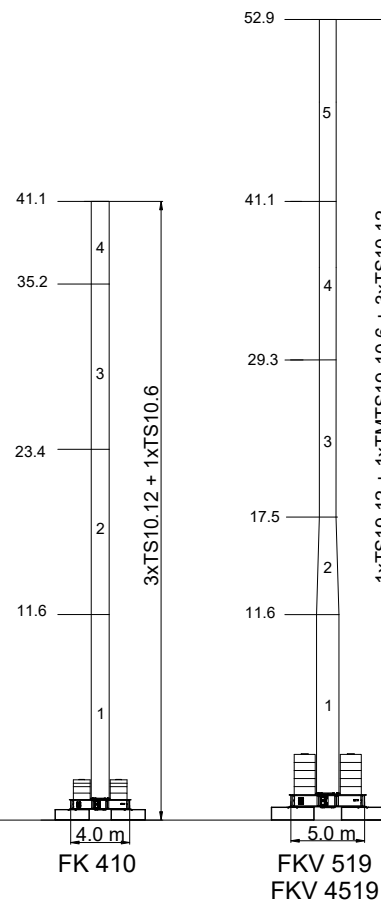
System wieży/Turmsystem



TS type tower sections can be used interchangeably.
Wstawki wieży typu TS można stosować zamiennie.
Turmelemente dürfen untereinander getauscht werden.

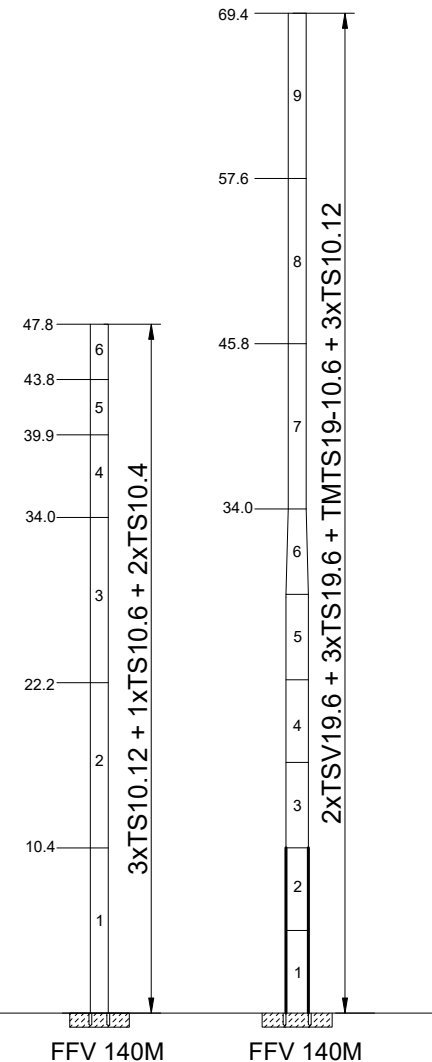
Crane on cross base

Posadowienie na podstawach krzyżowych/Aufbau auf Fundamentkreuz








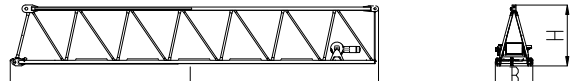
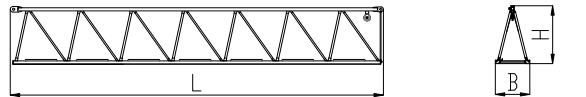


Crane on foundation anchors

Posadowienie na kotwach traconych/Aufbau auf Fundamentanker



Packing list

Koli-Liste/Lista elementów

Item	Qty.	Element				L	B	H	Weight*
Lp.	Ilość	Element				[m]	[m]	[m]	Waga*
Pos.	Ans.	Teil							Gewicht*
									[kg]
1	1	Complete slewing platform Kompletna obrotnica Drehbühne kpl.							big cabin duża kabina/ große Kabine 4.2 2.3 2.77 3800 small cabin mała kabina/ kleine Kabine 3.2 2.3 2.77 3300 no cabin bez kabiny/ ohne Kabine 2.0 2.3 2.77 2800
2.1	1	Counter-jib Kompletny przeciwwysięgnik Gegenausleger kpl				12.0	2.18	1.46	3000
2.2a	1	Folded counter-jib Złożony przeciwwysięgnik Transportstellung Gegenausleger				12.0	1.34	0.50	2100
2.2b	1	Side platform Podest boczny Podest gegenausleger				3.19	0.73	1.37	150
2.2c	1	Hoist winch Wciągarka główna Hubwinde				0.63	1.22	1.15	757
3	1	First jib section Pierwszy element wysięgnika Ausleger-Anlenkstück				① 12.02	1.2	2.14	2111
4	1	Jib sections Elementy wysięgnika Auslegerstück				② 12.0 ④ 5.17 ⑤ 5.13 ⑥ 5.12 ⑦ 5.10	1.1	2.08 1.3 1.26 1.24 1.23	1432 380 306 250 197
5	1	Jib section Element wysięgnika Ausleger-Anlenkstück				③ 6.55	1.1	2.04	575
6	1	Jib tip Element wysięgnika Ausleger-Kopfstück				⑧ 1.8	1.1	0.37	64


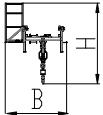
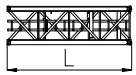
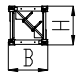
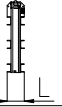
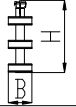
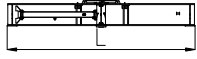
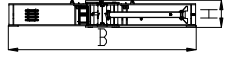

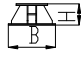
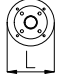
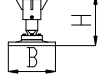
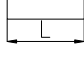
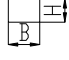
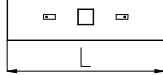
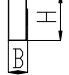
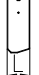
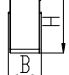
*Mounting weights see: Manual instruction

*Ciężary montażowe patrz: Instrukcja obsługi

*Montagegewichte siehe Betriebsanleitung

Packing list

Kolli-Liste/Lista elementów

Item	Qty.	Element			L	B	H	Weight*					
Lp.	Ilość	Element			[m]	[m]	[m]	Waga*					
Pos.	Anz.	Teil						Gewicht*					
								[kg]					
7	1	Trolley with lifting block Wodzak ze zblocczem Laufkatze mit Fahrkarb und Hakenflasche			1.6	1.87	2.52	441					
8	1	Tower section Element wieży Turmelement			TS10.4	3.95	1.26	1.23	1446				
					TS10.6	5.9	1.26	1.23	2088				
					TS10.12	11.8	1.26	1.23	4069				
9.1	4	Foundation anchors Kotwa tracona Fundamentfuß						FFV140	0.4	0.4	1.12	4x137	
9.2	1	Cross base Podstawa krzyżowa Fundamentkreuz kpl.						FK410	5.94	5.94	0.82	4335	
10.1	4	Pyramidal support Podpora stała Stützpyramide							PS100	Ø0.5	Ø0.5	0.29	4x76
									PS150	0.6	0.6	0.67	4x267
10.2	4	Outrigger jack Podpora regulowana Stützspindel							Ø0.4	Ø0.4	0.43	4x82	
10.3	4	Foundation ballast Balast fundamentowy Fundamentballast						BF 4t	2.45	1.0	0.75	4x4000	
11	1	Central ballast Balast centralny Zentralballast							BZ 5t	4.0	0.49	1.2	5000
									BZ 2.5t	4.0	0.26	1.2	2500
12	1	Counter-weight Balast przeciwwagi Gegenballast							BG C	0.5	0.95	2.68	3000
									BG E	0.18	0.95	2.34	1000

*Mounting weights see: Manual instruction

*Ciężary montażowe patrz: Instrukcja obsługi

*Montagegewichte siehe Betriebsanleitung

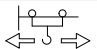


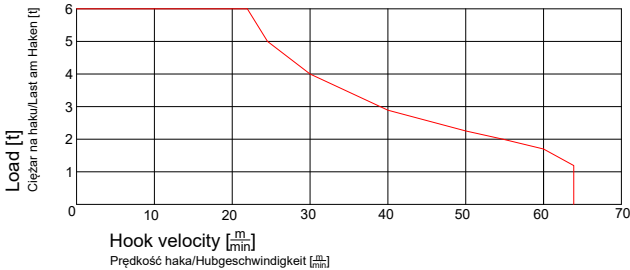
Table of capacity

Traglasttabelle/Tabela udźwignów

[m]	6000 [kg]	18	20	23	23.5	25	28	30	33	35	38	40	43	45	48	50
L6 - 50.0	2.0 - 15.48	5088	4527	3869	3776	3518	3086	2845	2540	2365	2137	2005	1829	1724	1584	1500
L5 - 45.0	2.0 - 16.68	5527	4923	4213	4112	3834	3368	3109	2779	2591	2345	2202	2012	1900		
L4 - 40.0	2.0 - 17.91	5966	5318	4557	4449	4151	3651	3373	3019	2817	2554	2400				
L3 - 35.0	2.0 - 18.35	6000	5464	4683	4573	4267	3755	3470	3107	2900						
L2 - 30.0	2.0 - 18.49	6000	5509	4723	4611	4304	3787	3500								
L1 - 23.5	2.0 - 18.40	6000	5477	4695	4550											

Data of drivers

Antriebe/Dane napędów

PM/T		$V = \rightarrow 0 - 85 \frac{m}{min}$	4.15 kW	400 V 50 Hz
PM/R		$V = \rightarrow 0 - 0.8 \frac{1}{min}$	3.5 kW	3 Ph
		HH max. for winch type: HH max. dla wciągarki typu: Max. HH für:		Standard = 70 m
Type Typ/Art PM/H 16.1 30 kW				Supply voltage Napięcie zasilania Versorgungsspannung AC 300 - 480 V
				Max motor output Suma mocy silników Antriebsleistung gesamt ~40.6 kW
				Connected power Moc przyłączeniowa Anschlussleistung 49 kVA

All data refer to standard EN 14439 Zgodnie z normą PN – EN 14439/Nach Norm EN 14439

Crane transport

Transport żurawia/Kran-Transport

Jib 50 m

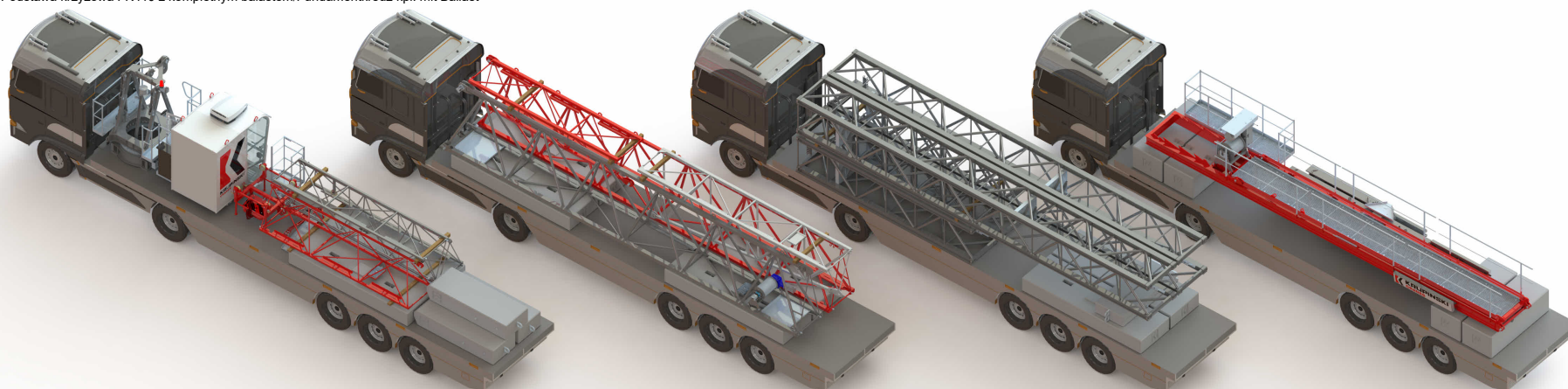
Wysięg/Ausleger

Height 33 m

Wysokość/Hubhöhen

Cross base FK 410 with complete ballast

Podstawa krzyżowa FK410 z kompletnym balastem/Fundamentkreuz kpl. mit Ballast



TRUCK NO. 1

AUTO NR 1/LKW-Nr. 1

Complete slewing platform

Kompletna obrotnica/Drehbühne kpl.

Counter-weight C 3x3.0t

Balast przeciwwagi C 3x3.0t/Gegenballast C 3x3.0t

Central ballast 2x5.0t

Balast centralny 2x5.0t/Zentralballast 2x5.0t

⑤ jib section

Element ⑤ wysięgnika/⑤ Auslegerstück

⑥ jib section

Element ⑥ wysięgnika/⑥ Auslegerstück

⑦ jib section

Element ⑦ wysięgnika/⑦ Auslegerstück

⑧ jib section

Element ⑧ wysięgnika/⑧ Auslegerstück

Trolley

Wodzak/Laufkatze mit Fahrkarb

TRUCK NO. 2

AUTO NR 2/LKW-Nr. 2

Central ballast 4x5.0t

Balast centralny 4x5.0t/Zentralballast 4x5.0t

First jib section

Element 1. wysięgnika/Ausleger-Anlenkstück

② jib section

Element ② wysięgnika/② Auslegerstück

③ jib section

Element ③ wysięgnika/③ Auslegerstück

④ jib section

Element ④ wysięgnika/④ Auslegerstück

TRUCK NO. 3

AUTO NR 3/LKW-Nr. 3

Central ballast 2x5.0t

Balast centralny 2x5.0t/Zentralballast 2x5.0t

Tower section TS10.12 x2

Element wieży TS10.12 x2/Turmelement TS10.12 x2

Tower section TS10.6 x1

Element wieży TS10.6 x1/Turmelement TS10.6 x1

Tower section TS10.4 x1

Element wieży TS10.4 x1/Turmelement TS10.4 x1

Counter-weight E 2x1.0t

Balast przeciwwagi E 2x1.0t/Gegenballast E 2x1.0t

TRUCK NO. 4

AUTO NR 4/LKW-Nr. 4

Foundation ballast 4x4.0t

Balast fundamentowy 4x4.0t/Fundamentballast 4x4.0t

Counter-jib

Przeciwwysięgnik/Gegenausleger kpl.

Cross base FK410

Podstawa krzyżowa FK410/Fundamentkreuz kpl. FK410

www.krupinskicranes.com



Subject to alterations! This information is supplied without liability.
Änderungen vorbehalten! Sämtliche Angaben erfolgen ohne Gewähr.
Producent zastrzega sobie prawo do wprowadzania zmian.

PN-EN 14439 | C.0.10.0090 (BGL) | A3 (FEM 1.001) | HD4 HC1 (PN-EN 13001-2)